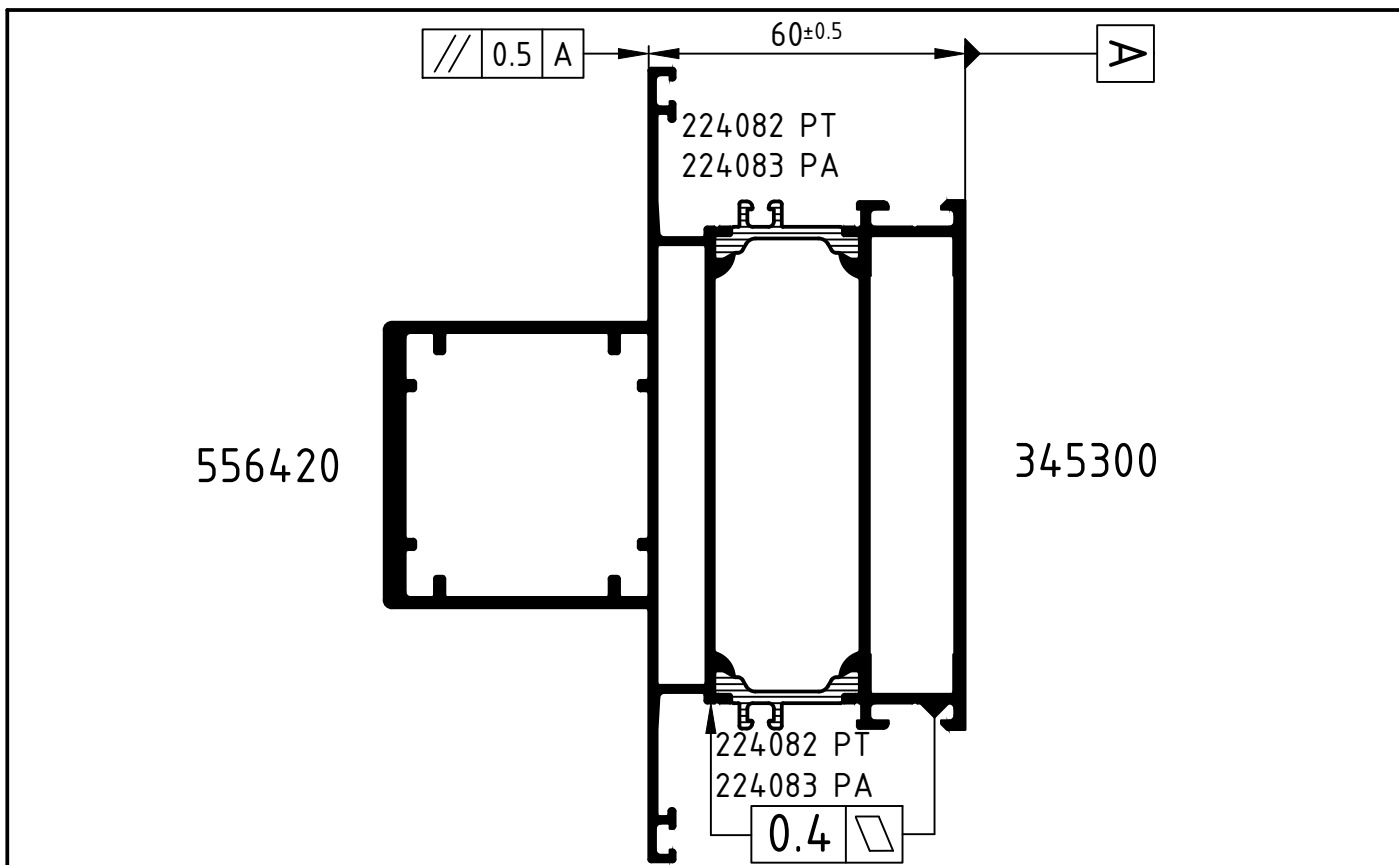
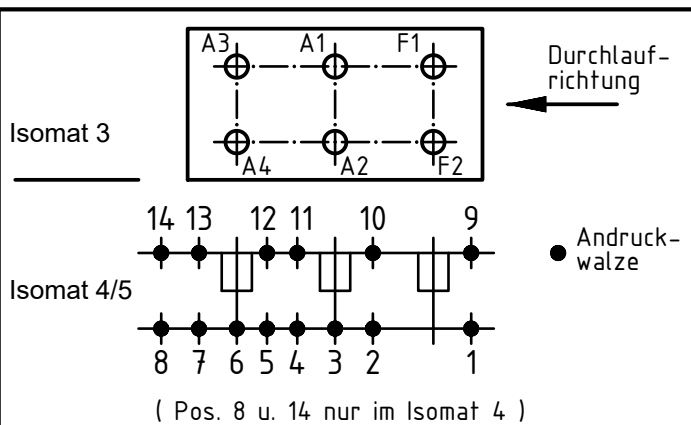
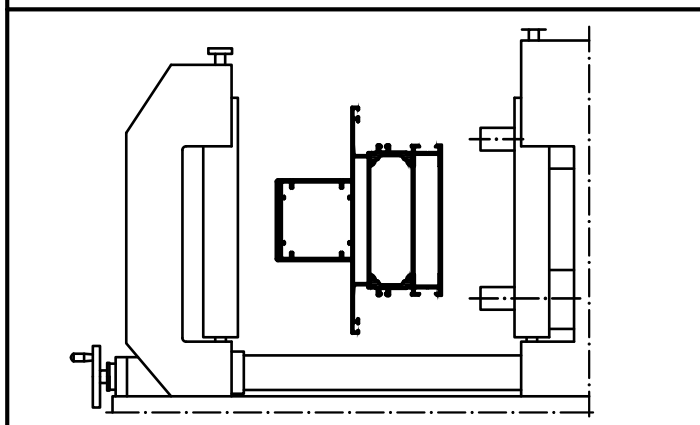


Technical data subject to change. © Schüco International KG, Bielefeld, Germany. All Rights Reserved.
 Technische Änderungen vorbehalten. © Schüco International KG, Bielefeld, Germany. Alle Rechte vorbehalten.



Achtung: Das Rollergebnis ist nach dem Verbund des Profiles anhand der Prüfmaße im Rollenplan
Attention: zu kontrollieren! Beachten Sie bitte auch die technischen Hinweise in den aktuellen Richtlinien.



Stck. Qty.	Art.-Nr. Art.-No. für Isomat 3/5	Art.-Nr. Art.-No. für Isomat 4	Bestückungsfolge (v. innen nach außen) Assembly sequence (inside to outside)	Stck. Qty.	Art.-Nr. Zubehör Art.-No. Accessories	
					R1	R2
A1	1	280699 B	280699 B	R1/A1/R2	6	282821 (20.0 mm)
A2	1	280699 B	280699 B	R1/A2/R2	4	296448 (8.0 mm)
A3	1	280700 B	280699 B	R1/A3/R2	2	296209 (6.5 mm)
A4	1	280700 B	280699 B	R1/A4/R2		
F1	1	280698 B		R1/F1/R3		
F2	1	280698 B		R1/F2/R3		

Zulässige Abweichung Permissible tolerance		Oberflächenabwicklung Circumference		VP PU	Info-Plan:
		mech. polished - uml. total		Maßstab Scale 1 : 1	Gewicht Weight
Paßmaße Close tol.	Abmaße Std. tolerance	Original / Änderung Revision / Version 0100		Werkstoff Material	
Name		Datum Date 13.10.2023	Name		
gez. drawn gepr. checked ges. seen		C. Finkemeyer Winkler, A. Nienhüser, R.		Benennung Title Rollenplan Isomat 3/4/5	
				Schüco AWS 60 IsoModul	
				Zechn.-Nr. Drawing No. 570740 RP 1000	
		EDV erstellt Ohne Unterschrift gültig generated by EDP valid without signature		Ersatz für Replacement for	
SCHÜCO					