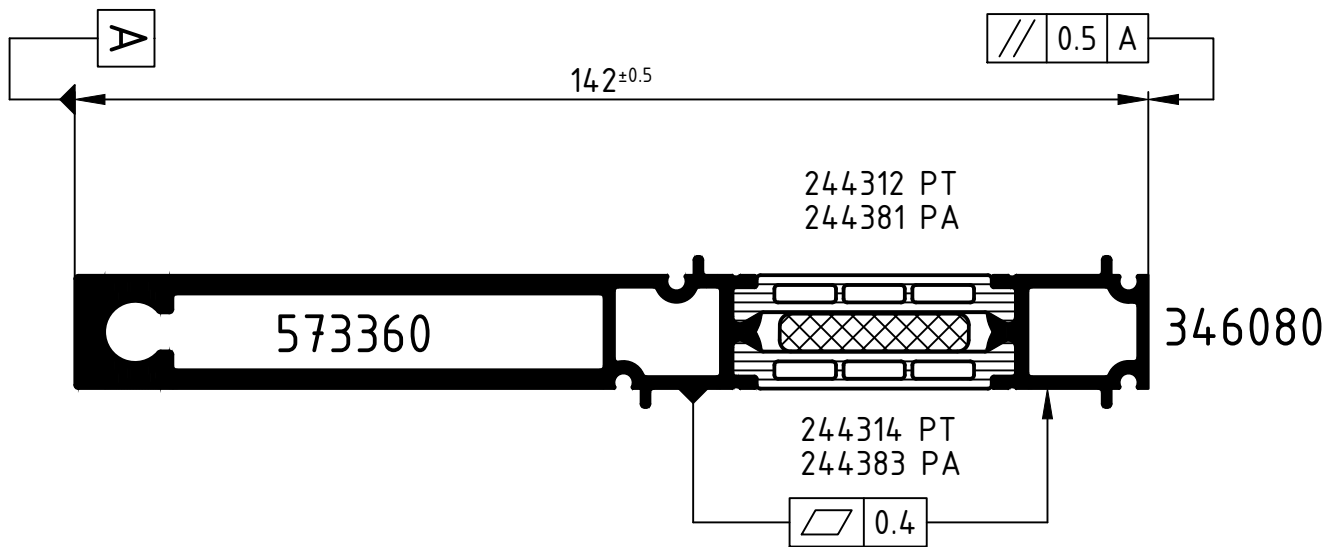
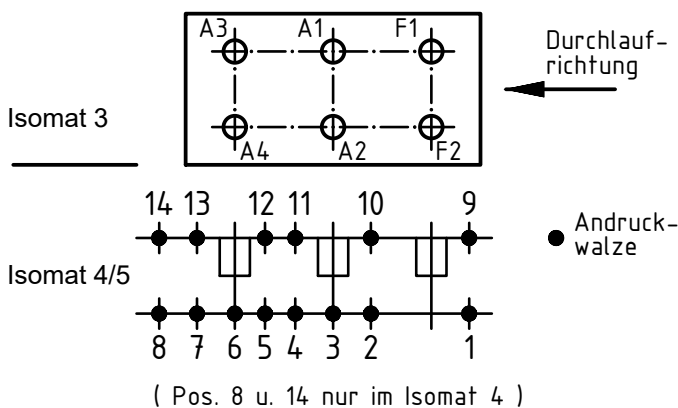
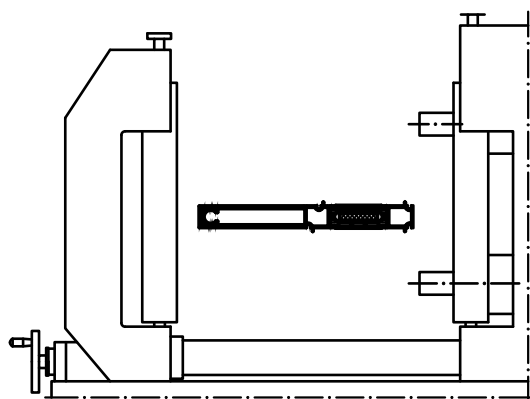


Technical data subject to change. © Schüco International KG, Bielefeld, Germany. All Rights Reserved.
 Technische Änderungen vorbehalten. © Schüco International KG, Bielefeld, Germany. Alle Rechte vorbehalten.



Achtung: Das Rollergebnis ist nach dem Verbund des Profiles anhand der Prüfmaße im Rollenplan
Attention: zu kontrollieren! Beachten Sie bitte auch die technischen Hinweise in den aktuellen Richtlinien.



	Stck. Qty.	Art.-Nr. Art.-No. für Isomat 3/5	Art.-Nr. Art.-No. für Isomat 4	Bestückungsfolge (v. innen nach außen) Assembly sequence (inside to outside)		Stck. Qty.	Art.-Nr. Zubehör Art.-No. Accessories
						R1	6
A1	1	280736 B	280736 B	R1/R2/A1			
A2	1	280736 B	280736 B	R1/R2/A2			
A3	1	280737 B	280736 B	R1/R2/A3			
A4	1	280737 B	280736 B	R1/R2/A4			
F1	1	280738 B		R1/R2/F1			
F2	1	280738 B		R1/R2/F2			
R2	6						283219 (12.5/39mm)

Zulässige Abweichung Permissible tolerance		Oberflächenabwicklung Circumference		VP PU	Info-Plan:
		mech. polished -		Maßstab Scale	Gewicht Weight
		umf. total		1 : 1	
Paßmaße Close tol.	Abmaße Std. tolerance			Werkstoff Material	
Original / Änderung Revision / Version		Datum Date	Name		
0100		15.01.2024			
		gez. drawn		Benennung Title	
		gepr. checked		Rollenplan	
		ges. seen		Isomat 3/4/5	
		C. Finkemeyer		Schüco AW CT 72.HI	
		Winkler, A.		574370 RP 1000	
		Nienhüser, R.		Zeichn.-Nr. Drawing No.	
		SCHÜCO		EDV erstellt Ohne Unterschrift gültig generated by EDP valid without signature	
				Ersatz für Replacement for	